

TWIN PPS



NOUVEAU

Composition

Intérieur : Polypropylène 2mm
 Extérieur : Acier galvanisé couleur RAL 9016 (Blanc) 5/10mm
 Joints compris

Cette gamme a été homologuée sans bride entre éléments

Certification



Jeremias

EN 1856-1

T120 - P1 - 0 - W - 2 - 000 - I - E - L O

T120 - H1 - 0 - W - 2 - 000 - I - E - L O

Applications

Conduits modulaires en polypropylène pour chaudières "Ventouse", gaz condensation ou fuel condensation.

Applications intérieures uniquement (sauf pour les sorties)



ELEMENTS DROITS

DEVIATION

Ref. Commande	KPL339	KPL13	KPL14	KPL15	KPL50	KPL17	KPL18	KPL64
Diamètre mm	Elément 2000 Mm	Elément 1000 Mm	Elément 500 Mm	Elément 250 Mm	Elément ajustable 320-480MM	Coude 30°	Coude 45°	Coude 87°
60/100	-	39,00	34,46	23,48	70,56	25,05	25,05	33,11
80/125	79,20	39,60	34,76	23,94	72,24	25,52	25,52	34,44
100/150	-	50,40	35,10	24,55	79,80	33,58	33,58	35,28
110/160	-	58,41	37,81	25,00	-	39,55	39,55	35,37
Ref. Emballage	TWPL339	TWPL13	TWPL14	TWPL15	TWPL50	TWPL17	TWPL18	TWPL64

DEVIATION

FIXATION

Ref. Commande	KPL64B	KPL498	KPL499B	KP026	KP026B	PPS043	FU43	KPL43
Diamètre mm	Coude 87° conique (départ chaudière)	Coude 90°	Coude 90° air conique	Bride Murale Laqué Blanc	Bride Murale Réglable Laqué Blanc	Joint Noir Intérieur	Joint pour paroi extérieure	Joint pour paroi extérieure
60/100	33,11	33,11	33,11	6,8	18,2	3	3,74	-
80/125	34,44	34,44	34,44	6,8	18,2	4	-	4,59
100/150	35,28	43,15	43,15	8,96	23,87	6	4,59	-
110/160	35,37	43,81	43,81	8,96	23,87	7	4,96	-
Ref. Emballage	TWPL-64B	TWPL498	TWPL498B	FU373	FU374	-	ALBI26	-

Pour un meilleur emboîtement de la pièce, n'hésitez pas à graisser le coude.

Graisse adhésive 1 litre: 40 € (réf GPPS010).

En stock

A commander

CONDENSATION / TWIN PPS



INSPECTION & NETTOYAGE

Ref. Commande	KPL67	KPL67B	KPL1647B	KPL308	KPL10	KPL10B	KPL51	KP041C
Diamètre mm	Coude 87° conique avec inspection	Coude 87° conique +inspection (départ chaudière)	Té 87° conique +inspection (départ chaudière)	Té 87° + inspection	Elément + inspection	Elément +inspection avec prise d'air	Elément avec prise tests (air/fumée)	Plaque finition peint blanc
60/100	57,32	57,32	44,35	44,35	71,26	71,45	45,29	16,78
80/125	58,72	58,72	46,46	46,46	74,70	74,96	46,48	16,78
100/150	69,08	69,08	64,78	64,78	98,50	120	59,96	26,83
110/160	74,87	74,87	76,99	76,99	113,81	159,89	72,56	26,83
Ref. Emballage	TWPL67	TWPL67B	TWPL1647B	-	TWPL10	TWPL10B	TWPL51	TWIN-L468



TERMINAUX

Ref. Commande	KPL357	KPL358	KPL359	KPL1134	KPL36	KPL368	VAE2
Diamètre mm	Terminal vertical non peint	Terminal vertical Noir	Terminal vertical brique	Terminal vertical blanc	Terminal Horizontal blanc	Terminal Horizontal noir	Passage de toiture versatile EPDM
60/100	53,33	54,36	54,36	53,33	55,60	55,60	
80/125	55,44	56,01	56,01	55,44	57,29	57,29	66,14
100/150	66,00	66,00	66,00	66,00	85,20	85,20	
110/160	73,92	75,24	75,24	73,92	97,13	97,13	
Ref. Emballage	TWPL357	TWPL358	TWPL359	TWPL1134	TWPL36	TWPL368	-



TERMINAUX

Ref. Commande	KP017	KP018	KP019	KP019B	KP020	KP041	KP041B
Diamètre mm	Solin 0° Inox Noir	Solin 25°/45° Inox Noir	Solin 5°/30° Plomb Laque Noir	Solin 5°/30° inox Noir	Solin 30°/45° Plomb Laque Noir	Larmier Peint Blanc	Larmier Peint Noir
60/100	57,59	98,23	86,37	72,22	104,29	24,5	24,5
80/125	68,08	85,73	121,37	78,77	130,75	24,5	24,5
100/150	72,04	90,80	128,36	85,32	138,47	24,98	24,98
110/160	72,04	90,80	128,36	85,32	138,47	25,28	25,28
Ref. Emballage	TWIN-B52	TWIN-B83	TWIN-B56	TWIN-B56	TWIN-B54	TWIN-PL 31W	TWIN-B 31 S

CONDENSATION



ACCESSOIRES

Ref. Commande	KPL1504	KPL930	KPL07	KPL07B
Diamètre mm	Elément horizontal avec évacuation de condensats	Adaptateur entre Twin PPS INOX et TWIN PPS	Support central sans équerre	Support central avec équerre
60/100	55,55	26,22	56,06	89,68
80/125	56,90	27,09	56,94	90,36
100/150	81,26	30,24	65,70	98,84
110/160	87,68	33,18	77,09	107,58
Ref. Emballage	TWPL1504	TWPL930	TWPL07	-

RÉDUCTIONS

Réf. cde.	Diamètre	€	Réf. emb.
KPLE060-080	60/100-80/125	33,34	TWPLE060/100-080/125
KPLE080-100	80/125-100/150	37,11	TWPLE080/125-100/150
KPLE080-110	80/125-110/160	40,11	TWPLE080/125-110/160
KPLE100-110	100/150-110/160	50,28	TWPLE100/150-110/160

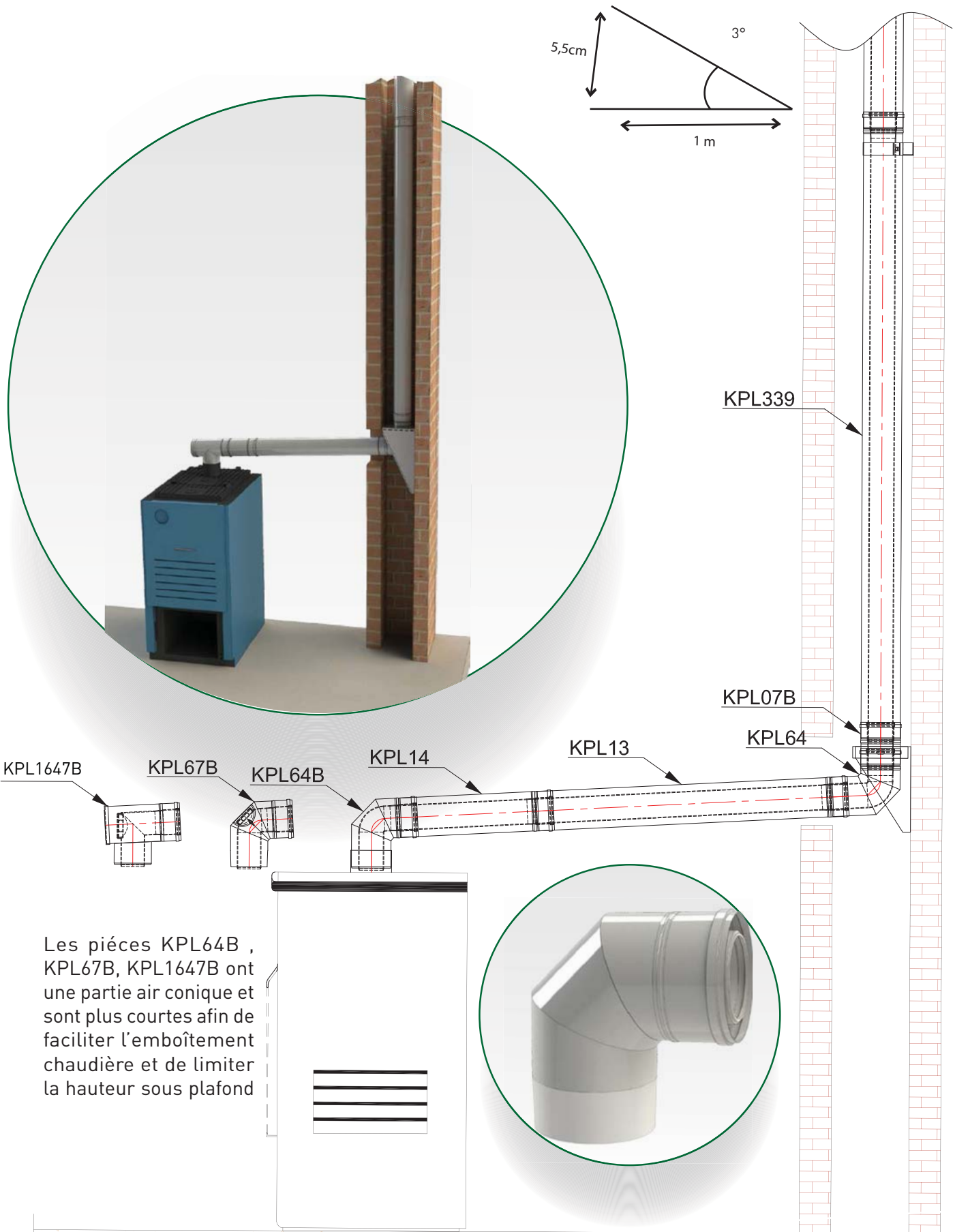
KIT TWIN PPS POUR SORTIE HORIZONTALE

Le kit comprend :

- 1 coude 87°
- 1 élément terminal horizontal blanc
- 2 plaques de finition



Réf. cde.	Diamètre	€
KPLGRP1B060	Ø 60/100	117,99
KPLGRP1B080	Ø 80/125	119,59



Attention : nous conseillons de conserver une pente de 3° en horizontal