

PPS ET FLEXIBLE PPS



Composition

Polypropylène sulfure

Certification



EN 1856-1
T120 H1 O W 2 O20 I E L

EXTRAITS DES NORMES BELGES EN VIGUEUR

Extrait norme NBN B 61-002 (§ 7.1.2.2.3)

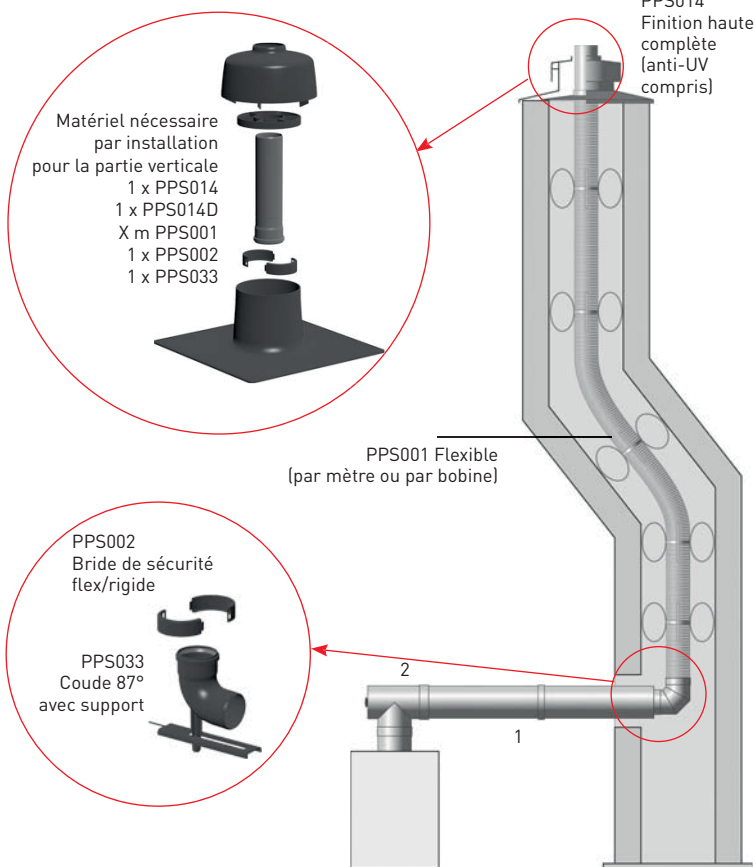
→ Les conduits de raccordement et d'évacuation en synthétique doivent toujours être protégés contre l'incendie par une enveloppe anti-feu.

→ Le raccordement d'un conduit de raccordement à un conduit d'évacuation en matière synthétique qui se trouve dans une gaine à résistance au feu doit être effectué comme suit :

- Pour un conduit de raccordement métallique : la transition du métal à la matière synthétique se fait toujours à l'intérieur de la gaine.
- Pour un conduit de raccordement en matière synthétique : dans ce cas ce conduit doit être enveloppé concentriquement par un conduit métallique jusqu'à l'intérieur de la gaine.



Chaudière type C3*S



RÉDUCTIONS			
Réf. cde.	Diamètre	€	Réf. emb.
PPSR110100	100M/110F	34,61	12232
PPSR100110	110M/100F	34,61	13151
PPSR060080	60M à 80F	23,8	1137
PPSR080100	80M à 100F	30,26	1166
PPSR080125	80M à 125F	92,99	4105
PPSR100125	100M à 125F	52,97	4108

RÉDUCTIONS EXCENTRÉES			
Réf. cde.	Diamètre	€	Réf. emb.
PPSRE060080	60M à 80F	28,12	1157
PPSRE080100	80M à 100F	38,93	1166
PPSRE080125	80M à 125F	52,97	4109
PPSRE100125	100M à 125F	52,97	4102

Gamme Jeremias TWIN PPS

Partie horizontale
1. KPL13-14-15 : Eléments droits
2. KPL1647B : Départ chaudière avec prise test et révision

En stock

A commander

CONDENSATION / PPS & FLEXIBLE PPS

NOUVEAU



ELEMENTS DROITS

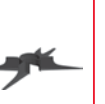
DEVIATION

Ref. Commande	PPS001	PPSK080	PPS006	PPS007	PPS008	PPS009	PPS010	PPS011	PPS003
Diamètre mm	Flexible (prix au mètre)	Pack de 5 kits de montage pour flexible PPS Ø 80	Élément 2000 mm	Élément 1000 mm	Élément 500 mm	Élément 250 mm	Coude 87°	Coude 45°	Élément d'inspection flex/flex
60	14,84	-	17,34	10,26	6,8	5,51	11,46	7,65	37,98
80	17,25	745,75	24,19	12,96	8,04	6,21	13,48	9,72	44,27
100	21,88		36,29	21,06	13,99	9,18	16,2	12,15	56,74
110	24,34		45,33	27,08	21,11	18,26	28,92	22,71	79,78
125	32,14	Voir contenu du kit en bas de page	59,84	34,57	23,93	18,62	30,91	28,34	123
160	61,31		84,76	54,84	37,4	31,17	61,2	57,49	126,93
200	-		126,46	75,63	58,18	34,91	89,52	84,1	-

Longueur sur bobine : Ø 60 : 77m/bobine - Ø 80 : 51m/bobine - Ø 100-Ø 110 : 50m/bobine - Ø 125 et Ø 160 : 30m/bobine

NOUVEAU

NOUVEAU



CONNEXIONS

FIXATIONS

Ref. Commande	PPS004	PPS002	PPS033	PPS033R	PPS005	PPS014A	PPS043	PPS046	PPS014M080	PPS KITFIX
Diamètre mm	Raccord flex /flex	Bride de sécurité flex rigide	Coude 87° + support + purge	Coude 87° + support + purge réduit à Ø60M	Collier araignée	Collier haut pour flexible	Joint Noir Interieur	syphon	manchon pour PPS Ø80	kit de fixation
60	26,69	7,54	22,39	-	5,8	11,67	3		-	
80	32,96	7,52	24,44	24,92	5,8	11,79	4		7,98	
100	35,54	14,10	28,54	-	5,8	14,25	6		-	
110	46,59	16,00	78,17	-	11,88	14,25	7	17,71	-	4,92
125	63,46	16,48	91,84	-	11,88	34,34	8		-	
160	67,31	24,08	131,55	-	11,88	41,21	11		-	
200	-	-	147,22 **	-	31,09	-	-		-	

** Ø 200 sans purge



INSPECTION & NETTOYAGE

TERMINAUX

Ref. Commande	PPS012	PPS012B	PPS010B	PPS014E	PPS014	PPS014B	PPS014D	PPS014BL	PPS046A
Diamètre mm	Élément + inspection	Élément + purge	Coude 87° + inspection	Chapeau Inox pour finition haute	Finition haute complète + anti U.V	Pièce terminale anti U.V	Grille inox pour finition haute	Pièce Terminal inox 940 Mm	Clapet anti retour
60	21,60	-	26,28	-	70,31	21,68	-	60,79	-
80	21,60	26,73	32,4	20,74	78,37	24,04	6,91	49,45	80,03 *
100	34,75	38,07	40,5	-	92,84	28,36	15,48	49,45	-
110	54,61	67,49	52,31	-	-	48,92	-	83,53	-
125	95,99	67,49	82,43	-	140,35	61,16	-	-	-
160	140,25	90,76	93,42	-	138,29 anti UV non compris	81,73	-	-	-
200	147,73	115,19	108,8	-	178,19 anti UV non compris	-	-	-	-

* Pour chaudière max 30 kw Ø80, pression du ventilateur max 150 Pa (utilisation verticale)

PPSK080 comprend :

5 x PPS014
20 x PPS005
5 x PPS002
5 x PPS033
5 x PPS033G

Aussi disponible : PPS033G



Goupille pour coude
PPS033 Ø60-Ø80-Ø100
1,92 €